

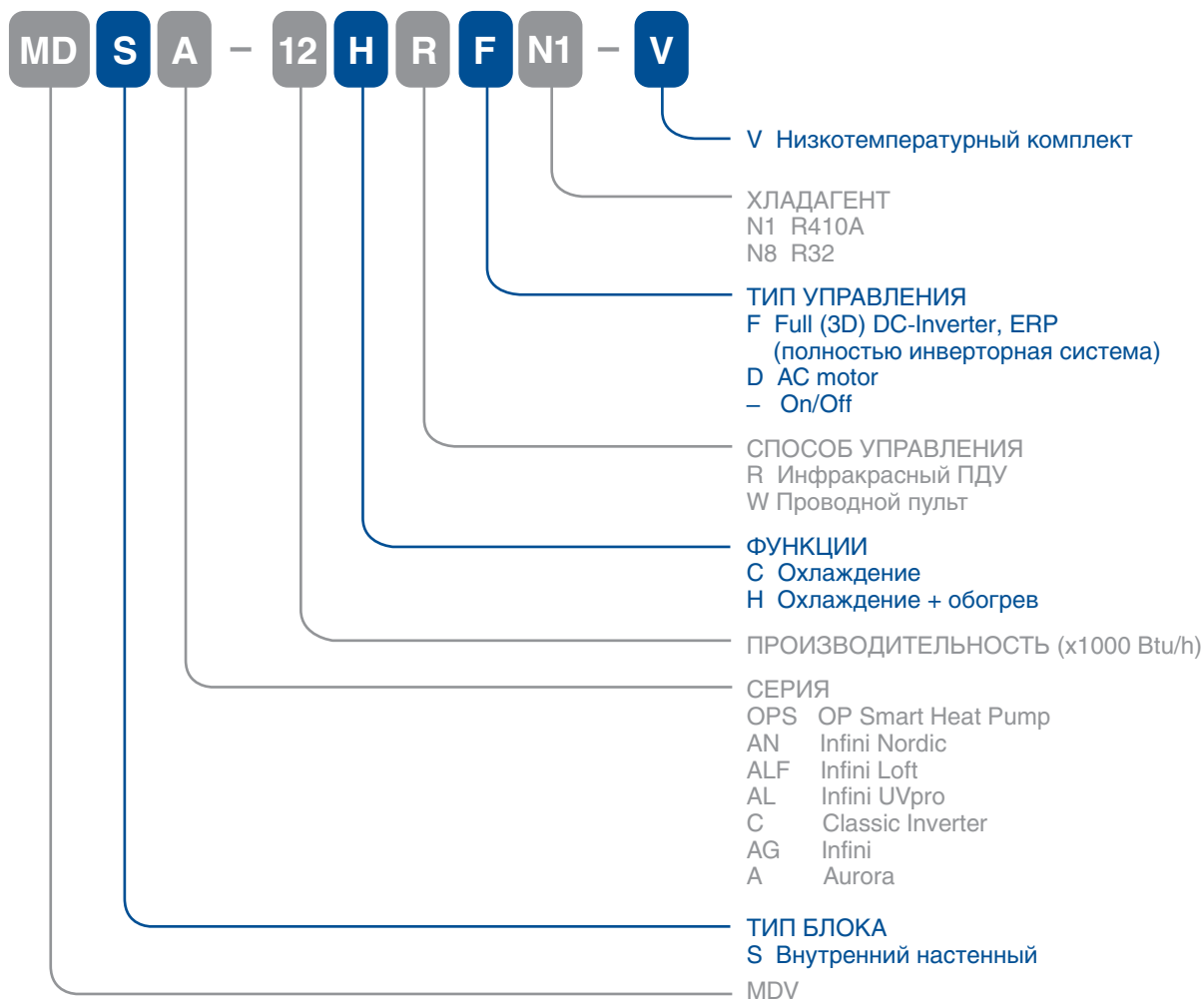
СПЛИТ-СИСТЕМЫ

- OP Smart Heat Pump
- Infini Nordic Heat Pump
- Infini Loft
- Infini UVPro
- Infini Standard Inverter
- Classic Inverter
- Infini on/off
- Aurora on/off
- Кассетные сплит-системы
- Канальные сплит-системы

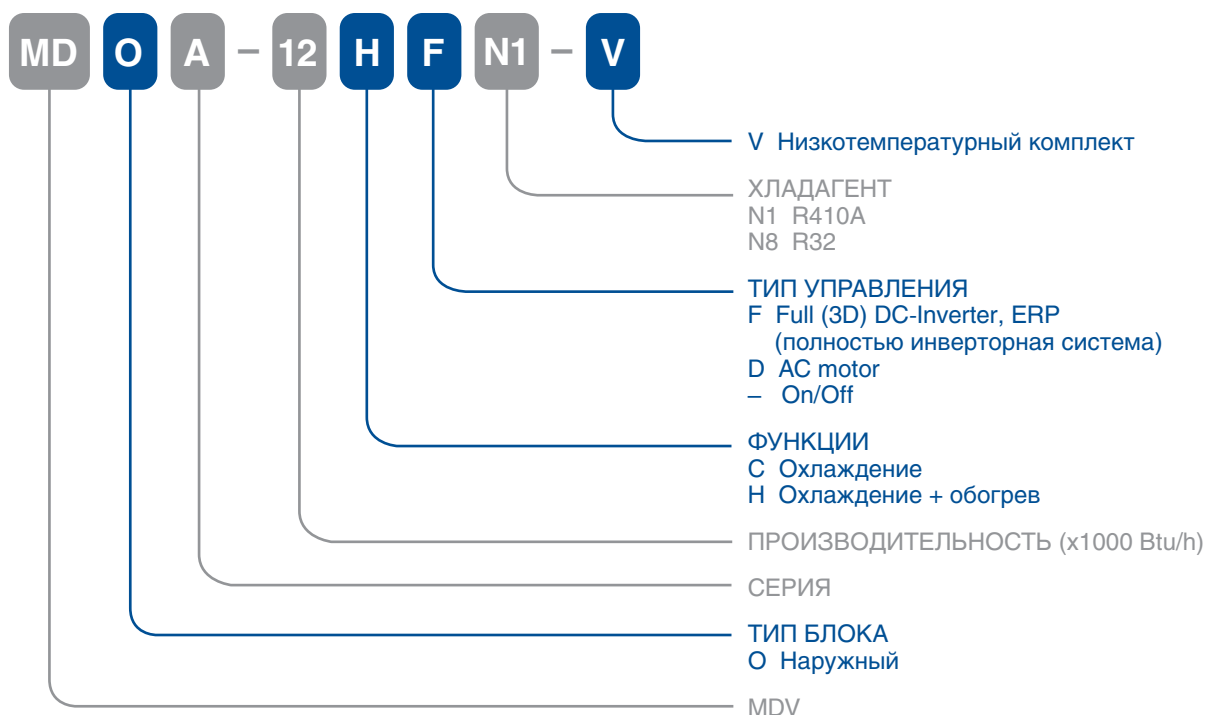


Артикулы

ВНУТРЕННИЕ БЛОКИ



НАРУЖНЫЕ БЛОКИ



Кондиционер с защитой от простуды!



с темп. компенсацией

+22°C



без темп. компенсации

+20°C

+20°C

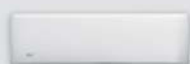
+20°C

+20°C

+18°C

t° в зоне нахождения человека

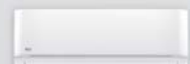
Доступно в сериях:



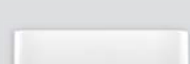
➤ OP Smart Heat Pump



➤ CLASSIC Inverter



➤ INFINI Nordic Heat Pump
➤ INFINI UVpro
➤ INFINI Standard Inverter



➤ INFINI On/Off

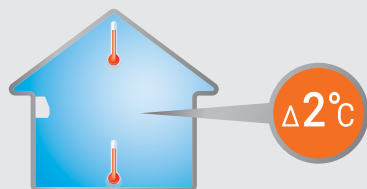


➤ INFINI Loft



➤ Aurora On/Off

Функция температурной компенсации



Автоматически учитывается разница температур в нижней части помещения (в зоне нахождения человека) и в верхней части (на уровне кондиционера), и создается заданная с пульта управления температура ИМЕННО В ЗОНЕ НАХОЖДЕНИЯ ЧЕЛОВЕКА.



CLASSIC INVERTER

Серия CLASSIC Inverter

ХЛАДАГЕНТ
R32

В комплекте:

Беспроводной пульт дистанционного управления RG10, с держателем

Опции

Wi-Fi модуль
EU-OSK105

страница серии

MDSC / MDOC
внутренний наружный

DC-Inverter

Гарантия 3 года

2,34 – 3,60 кВт

Линейка доступных инверторных сплит-систем MDV, по стоимости сопоставимая с кондиционерами постоянной производительности. Несмотря на то что данная модель считается базовой, в ней есть все необходимое для комфорта и удобства пользователя. Система работает на экологичном фреоне R32 и поддерживает удаленное управление по Wi-Fi сети (опция). Внутренний блок оснащен двойной системой фильтрации: в комплект входит фильтр высокой плотности и фотокаталитический фильтр. Линейка поставляется в комплекте со стильным ИК пультом RG10, поддерживающим функцию Follow me, благодаря которой температура в месте нахождения пользователя точно соответствует заданным параметрам.

ПРЕИМУЩЕСТВА: здоровье, комфорт, функциональность

Функция FOLLOW ME

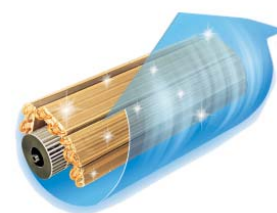
Функция FOLLOW ME помогает создать комфортные условия в помещении и разумно расходовать электроэнергию.

При активации этой функции кондиционер отслеживает температуру в помещении с помощью датчика, который расположен в пульте дистанционного управления. Если пользователь положит пульт рядом с собой, то комфортная температура будет обеспечена непосредственно в той части комнаты, где он находится.



Самоочистка внутреннего блока

Новая технология самоочистки удаляет пыль и высушивает теплообменник в несколько этапов: в режиме слабого охлаждения на поверхности теплообменника образовывается конденсат, далее включается режим образования инея и последующая разморозка, что обеспечивает глубокую очистку теплообменника. Затем в режиме вентиляции, пыль смывается с теплообменника. Следующим шагом запускается режим высокотемпературного обогрева для дополнительного обеззараживания теплообменника. Далее происходит осушение уже чистого теплообменника в режиме слабого обогрева, и, на финальном этапе – нормализация температуры внутреннего блока в режиме вентиляции.



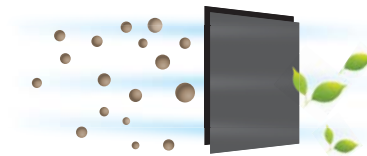
Автоматический перезапуск

В случае непредвиденного отключения кондиционера из-за сбоя питания, после возобновления подачи электроэнергии кондиционер MDV продолжает свою работу в режиме «АВТО» с температурной уставкой +24°C.



Фотокаталитический фильтр

Фотокаталитический фильтр очищает воздух от формальдегида, аммиака, сероводорода и прочих примесей. Основным действующим веществом является диоксид титана (TiO₂), под действием которого загрязняющие вещества расщепляются на безвредные.



ПРЕИМУЩЕСТВА: надежная работа системы

Компрессор GMCC*

DC-инверторный компрессор GMCC (Guangdong Midea-Toshiba Compressor Corporation) – японские технологии для надежной и стабильной работы кондиционера.

*GMCC – совместное предприятие производителя кондиционеров MDV и корпорации Toshiba.

GMCC

ПРЕИМУЩЕСТВА: удобное управление

Wi-Fi управление (опция)

С помощью Wi-Fi модуля можно управлять кондиционером через удобное приложение NetHomePlus с вашего смартфона или планшета: включать и выключать, изменять настройки, активировать функции и т.д.



ФУНКЦИОНАЛЬНЫЕ ОСОБЕННОСТИ

Здоровье и комфорт

- температурная компенсация (защита от простуды)
- функция Follow me
- самоочистка внутреннего блока
- фотокаталитический фильтр тонкой очистки
- низкий уровень шума
- ночной режим
- режим Silent
- теплый пуск
- возможность отключения подсветки дисплея и звуковых сигналов внутр. блока

Функциональность

- напоминание положения жалюзи
- режим Turbo
- Wi-Fi управление (опция EU-OSK105)
- таймер
- дежурный обогрев (8°C)

Эффективность

- медные трубки с внутренними канавками трапециевидальной формы

- низкотемпературный комплект (опция)

Надежность

- функция самодиагностики
- обнаружение утечки хладагента
- антикоррозийное покрытие теплообменника Golden Fin
- автоматический перезапуск
- Emergency using

рук-во по эксплуатации



рук-во по установке



ТЕХНИЧЕСКИЕ ДАННЫЕ

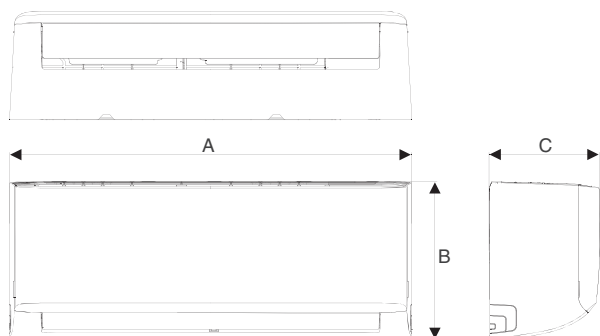
Модель	Внутренний блок		MDSC-07HRDN8	MDSC-09HRDN8	MDSC-12HRDN8
	Наружный блок		MDOC-07HDN8	MDOC-09HDN8	MDOC-12HDN8
Номин. холодопроизводительность	кВт		2,34 (1,17 - 2,94)	2,63 (1,17 - 2,94)	3,60 (1,28 - 3,77)
Номин. теплопроизводительность	кВт		2,43 (0,90 - 2,98)	2,92 (0,90 - 2,98)	3,70 (1,05 - 4,04)
Электропитание	В/Гц/Ф		220-240/50/1		
Охлаждение	Номинальная потребляемая мощность	кВт	0,73 (0,10 - 1,07)	0,82 (0,10 - 1,07)	1,12 (0,28 - 1,22)
	EER		3,21		
	Класс энергоэффективности		A		
	Номинальный потребляемый ток	A	3,3 (0,4 - 4,69)	3,63 (0,4 - 4,69)	4,98 (1,25 - 5,4)
Нагрев	Номинальная потребляемая мощность	кВт	0,67 (0,14 - 0,89)	0,81 (0,14 - 0,89)	1,02 (0,30 - 1,26)
	COP		3,63	3,61	
	Класс энергоэффективности		A		
	Номинальный потребляемый ток	A	3,4 (0,6 - 3,91)	3,6 (0,6 - 3,91)	4,61 (1,3 - 5,6)
Максимальная потребляемая мощность	кВт		2,03		2,07
Максимальный потребляемый ток	A		9,0		9,2
Подключение электропитания			К внутреннему блоку		
Кабель питания	мм ²		3x1,5		
Межблочный кабель	мм ²		4x1,5		
Расход воздуха внутреннего блока	м ³ /ч		480 / 380 / 300		520 / 425 / 320
Уровень шума внутреннего блока	дБ(А)		35 / 30,5 / 24,5		37,5 / 33,5 / 26,5
Уровень шума наружного блока	дБ(А)		52,5		56
Тип компрессора			Ротационный		
Бренд компрессора			GMCC		
Макс. длина трубопровода / Макс. перепад высот	м		25 / 10		
Хладагент	Тип		R32		
	Заводская заправка	кг	0,42		0,58
Дозаправка (при длине трубопровода более 5м)	г/м		12		
Диаметр труб	Жидкостная труба	мм(дюйм)	6,35 (1/4")		
	Газовая труба	мм(дюйм)	9,52 (3/8")		
Рабочий диапазон наружных температур	Охлаждение	°C	-15 ~ 50		-15 ~ 50
	Нагрев	°C	-15 ~ 30		-15 ~ 24
Внешние габариты	Внутренний блок (Ш x В x Г)	мм	715x285x194		
	Наружный блок (Ш x В x Г)	мм	668x252x469		720x270x495
Габариты упаковки	Внутренний блок (Ш x В x Г)	мм	780x365x270		
	Наружный блок (Ш x В x Г)	мм	765x270x515		835x300x540
Вес нетто	Внутренний блок	кг	7,6		7,5
	Наружный блок	кг	18		21,4
Вес брутто	Внутренний блок	кг	9,7		9,6
	Наружный блок	кг	19,6		23,2

ГАБАРИТЫ

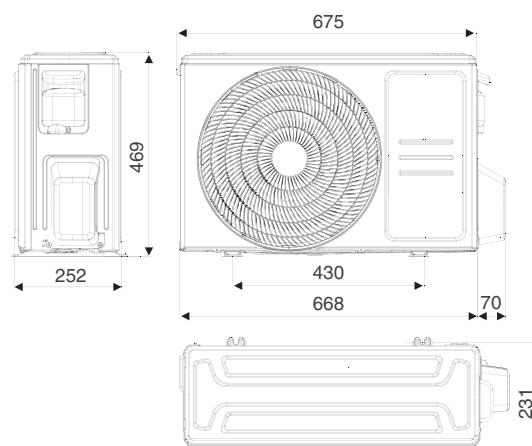
Ед.изм.: мм

MDSC-07-12HRDN8

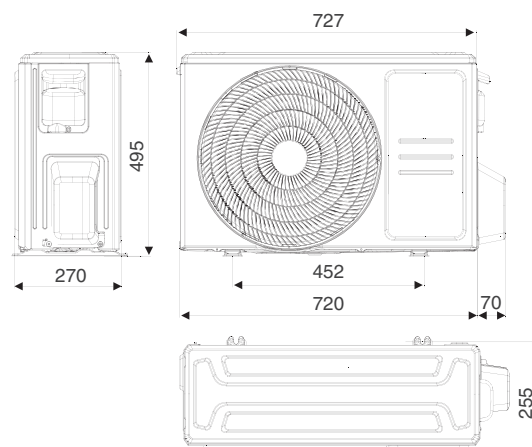
Модель	MDSC-07HRDN8	MDSC-09HRDN8	MDSC-12HRDN8	
A	мм	715	715	715
B	мм	285	285	285
C	мм	194	194	194



MDOC-07-09HDN8



MDOC-12HDN8

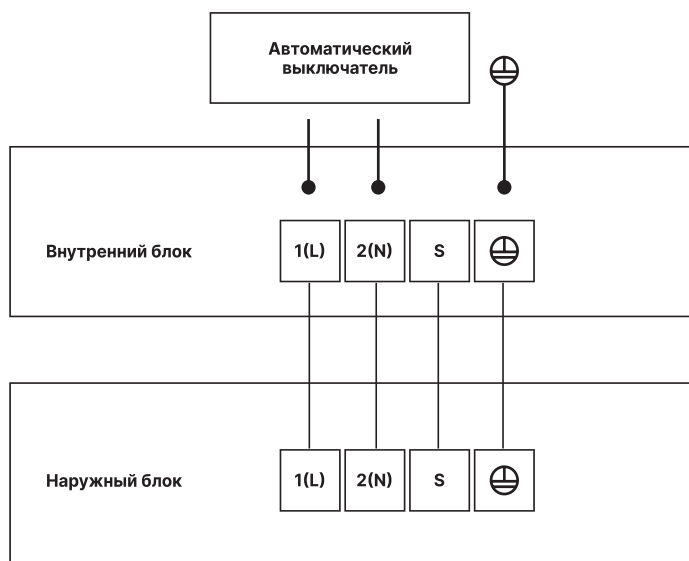


ЭЛЕКТРИЧЕСКИЕ СОЕДИНЕНИЯ

Подключение электропитания к внутреннему блоку
(модели MDSC-07/09/12HRDN8)

Рекомендованная схема!

Электропитание к отдельно выведенному кабелю



MDSC-07HRDN8
MDSC-09HRDN8
MDSC-12HRDN8

Модель		MDSC-07HRDN8	MDSC-09HRDN8	MDSC-12HRDN8
Кабель электропитания	мм ²	3x1,5	3x1,5	3x1,5
Межблочный кабель	мм ²	4x1,5	4x1,5	4x1,5

Функции

Список функций
для моделей 2024 года

	OP SMART HEAT PUMP New 3D DC-INVERTER R32 (9-18kBTU)	INFINI NORDIC HEAT PUMP New 3D DC-INVERTER R32 (9-24kBTU)	INFINI LOFT New 3D DC-INVERTER R32 (9-24kBTU)	INFINI UVPRO 3D DC-INVERTER R32 (9-24kBTU)
Эффективность				
3D DC-Inverter	+	+	+	+
ERP Inverter	+	+	+	+
Хладагент R32	+	+	+	+
Обогрев при очень низких температурах	+	+		
Надежность				
Надежные компрессоры GMCC	+	+	+	+
Защита от резких перепадов напряжения	+	+	+	+
Работа в условиях нестабильных электрических сетей	+	+	+	+
Функция обнаружения утечки хладагента	+	+	+	+
Антикоррозийная обработка внутреннего и наружного блока Golden Fin	+	+	+	+
Функция самодиагностики	+	+	+	+
Защитная крышка вентиля наружного блока	+	+	+	+
Функция самоочистки наружного блока	+	+	+	+
Тишина				
Низкий уровень шума	+	+	+	+
Инверторный мотор вентилятора внутреннего блока	+	+	+	+
Ночной режим (режим комфортного сна)	+	+	+	+
Режим Silent	+	+	+	+
Функциональность				
Функция температурной компенсации (защита от простуды)	+	+	+	+
Функция Follow me	+	+	+	+
ИК пульт с держателем (в комплекте)	+	+	+	+
Возможность подключения опционального проводного пульта	Опция	Опция	Опция	Опция
Контроль уровня влажности (35-85%)	+			
Защита помещения от замораживания (поддержание 8°C или 8/12°C)	+ (8/12°C)	+ (8°C)	+ (8°C)	+ (8°C)
Функция контролируемого энергосбережения (GEAR)	+	+	+	+
Режим ECO	+	+	+	+
Автоматический перезапуск (с сохранением настроек пользователя)	+	+	+	+
Широкий температурный диапазон	+	+	+	+
Оptionальный низкотемпературный комплект			+	+
Функция мягкого охлаждения (Breeze Away)	+	+	+	+
1Вт - 1W Standby		+	+	+
Биполярный ионизатор Air Magic			+	+
Автоматическая оттайка	+	+	+	+
Ультрафиолетовая лампа UVpro				+
Удобство и легкость в использовании				
Функция «Радар»	+			
Регулирование воздушного потока в двух плоскостях (3D Air Flow)	+	+	+	+
Wi-Fi управление	Опция	Опция	Опция	Опция
Запоминание положения жалюзи	+	+	+	+
Функция "Любимый режим"				
Возможность отключения дисплея внутреннего блока	+	+	+	+
Возможность отключения звуковых сигналов внутреннего блока	+	+	+	+
Предотвращение обдува холодным воздухом	+	+	+	+
Кнопка включения без пульта (кнопка на внутреннем блоке)	+	+	+	+
Таймер	+	+	+	+
Режим турбо	+	+	+	+
Функция «Emergency using»	+	+	+	+
Безопасность				
Функция самоочистки внутреннего блока (Self-Clean, I-Clean, 56C Clean)	+ (56°C Clean)	+ (I-Clean) (56°C Clean)	+ (Self-Clean)	+ (Self-Clean)
Противопылевой фильтр высокой плотности	+	+	+	+
Фотокаталитический фильтр тонкой очистки	+	+	+	+
Качественный пластик (не желтеет, нет выделения вредных веществ)	+	+	+	+
Легкий и удобный монтаж				
Упор для фиксации блока при обслуживании/монтаже (поддерживает блок в отведенном положении)	+			
Присоединение дренажа с двух сторон	+	+	+	+

Список функций
для моделей 2024 года

	INFINI STANDARD INVERTER R32 (7-12kBTU)	CLASSIC INVERTER <i>New</i> R32 (7-12kBTU)	INFINI ON/OFF R410A (7-24kBTU)	AURORA ON/OFF R32 (7-24kBTU), R410A (30-36kBTU)
Эффективность				
3D DC-Inverter				
ERP Inverter				
Хладагент R32	+	+		(7-24kBTU)
Обогрев при низких температурах				
Надежность				
Надежные компрессоры GMCC	+	+	+	+
Защита от резких перепадов напряжения	+	+		
Работа в условиях нестабильных электрических сетей	+	+	+	+
Функция обнаружения утечки хладагента	+	+	+	+
Антикоррозийная обработка внутреннего и наружного блока Golden Fin	+	+	+	+
Функция самодиагностики	+	+	+	+
Защитная крышка вентиля наружного блока	+	+	+	+
Функция самоочистки наружного блока	+			
Тишина				
Низкий уровень шума	+	+	+	+
Инверторный мотор вентилятора внутреннего блока				
Ночной режим (режим комфортного сна)	+	+	+	+
Режим Silent	+	+		
Функциональность				
Функция температурной компенсации (защита от простуды)	+	+	+	+
Функция Follow me	+	+	+	+
ИК пульт с держателем (в комплекте)	+	+	+	+
Возможность подключения опционального проводного пульта	Опция		Опция	Опция, только для 30-36к
Контроль уровня влажности (35-85%)				
Защита помещения от замораживания (поддержание 8°C или 8/12°C)	+(8°C)	+(8°C)		
Функция контролируемого энергосбережения (GEAR)	+			
Режим ECO	+			
Автоматический перезапуск (с сохранением настроек пользователя)	+	+	+	+
Широкий температурный диапазон	+	+		
Оptionальный низкотемпературный комплект	+	+	+	+
Функция мягкого охлаждения (Breeze Away)	+			
1Вт - 1W Standby				
Биполярный ионизатор Air Magic	+			
Автоматическая оттайка	+	+	+	+
Ультрафиолетовая лампа UVpro				
Удобство и легкость в использовании				
Функция «Радар»				
Регулирование воздушного потока в двух плоскостях (3D Air Flow)	+		+	+
Wi-Fi управление	Опция	Опция	Опция	Опция, (7-24kBTU)
Запоминание положения жалюзи	+	+	+	+
Функция "Любимый режим"			+	+
Возможность отключения дисплея внутреннего блока	+	+	+	+
Возможность отключения звуковых сигналов внутреннего блока	+	+	+	+
Предотвращение обдува холодным воздухом	+	+	+	+
Кнопка включения без пульта (кнопка на внутреннем блоке)	+	+	+	+
Таймер	+	+	+	+
Режим турбо	+	+	+	+
Функция «Emergency using»	+	+		
Безопасность				
Функция самоочистки внутреннего блока (Self-Clean, I-Clean)	+(Self-Clean)	+(Self-Clean)	+(Self-Clean)	+(Self-Clean)
Противопылевой фильтр высокой плотности	+	+	+	+(7-24kBTU)
Фотокаталитический фильтр тонкой очистки	+	+	+	+
Качественный пластик (не желтеет, нет выделения вредных веществ)	+	+	+	+
Легкий и удобный монтаж				
Упор для фиксации блока при обслуживании/монтаже (поддерживает блок в отведенном положении)				
Присоединение дренажа с двух сторон	+	+	+	+

Значение Пиктограмм

Эффективность



3D DC-Inverter

Кондиционеры MDV оснащаются инверторными компрессорами и инверторными вентиляторами внутреннего и наружного блоков, а также соответствуют требованиям Европейской директивы ERP (подробнее про директиву ERP см. на стр. 12).



Низкотемпературный комплект

Обеспечивает работу кондиционера в режиме охлаждения при низких температурах наружного воздуха (допустимая температура зависит от типа зимнего комплекта и вида оборудования). При уличной температуре от +15°C до +5°C (в вечернее и ночное время летом или в межсезонье) сохраняется 100% холодопроизводительность кондиционера.



Обогрев при низких температурах наружного воздуха

Специально спроектированный фреоновый контур кондиционера позволяет ему работать на обогрев даже при очень низких уличных температурах.



Медные трубки с внутренними канавками трапецеидальной формы

По сравнению с традиционными медными трубками, они обеспечивают большую эффективность теплообмена, снижая энергопотребление.

Надежность



Функция самодиагностики

Микроконтроллер кондиционера, отслеживающий нештатный режим работы или неисправность узлов, автоматически остановит и защитит от поломки систему. В это время на дисплее внутреннего блока отобразится код ошибки или аварии.



Обнаружение утечки хладагента

При обнаружении утечки хладагента сплит-система останавливает свою работу до устранения причины, при этом на дисплее высвечивается код ошибки.



Автоматический перезапуск

В случае непредвиденного отключения кондиционера из-за сбоя питания, после возобновления подачи электроэнергии он автоматически возвращается к работе с предыдущими настройками.



Антикоррозийное покрытие теплообменников внутренних и наружных блоков Golden Fin

Применение покрытия Golden Fin улучшает эффективность теплообмена, а также увеличивает срок эксплуатации кондиционера.



Самоочистка наружного блока (Anti-dust)

После завершения работы наружный блок производит самоочистку теплообменника от накопившейся пыли (с помощью потока воздуха).



Emergency using

«Эксплуатация в аварийном режиме» - кондиционер продолжит работу, даже если датчик температуры воздуха вышел из строя.

Функциональность



Проводной пульт управления

Проводной пульт может быть закреплен на стене, что предотвращает его потерю. Это очень удобно для использования в офисах и на предприятиях.



Wi-Fi управление (опция)

С помощью Wi-Fi модуля можно управлять кондиционером через удобное приложение со смартфона или планшета: включать и выключать, изменять настройки, активировать функции и т.д.



Таймер

Функция Таймер позволяет запрограммировать работу кондиционера на 24 часа.



Трёхмерное управление воздушным потоком (3D Air Flow)

Ступенчатое регулирование вертикального и горизонтального положения жалюзи позволяет максимально точно настроить направление воздушного потока в помещении, а режим качания обеспечивает его равномерное распределение. Настраивается с пульта дистанционного управления.



Запоминание положения жалюзи

При включении кондиционера жалюзи автоматически перемещаются в то же положение, в которое они были установлены перед выключением.



Функция дежурного обогрева (8°C или 8°C / 12°C)

Кондиционер в режиме обогрева поддерживает стабильную температуру 8°C или 12°C в неотопляемых помещениях.



Режим ECO

Кнопка ECO позволяет одним нажатием перевести кондиционер в экономичный режим. Благодаря автоматическому регулированию выставленной температуры, скорости вентилятора и режима работы компрессора, кондиционер работает в наиболее оптимальном режиме. Данный режим экономит до 60% электроэнергии.



Режим Turbo

В этом режиме кондиционер до максимума увеличивает производительность и быстро нагревает или охлаждает помещение, обеспечивая достижение желаемой температуры в кратчайшее время.



Любимый режим

Пользователь может сохранить параметры любимого режима работы кондиционера и в дальнейшем включать его одной кнопкой с помощью пульта ДУ.



Диспетчеризация и центральное управление

Подключение к центральным контроллерам или шлюзам систем диспетчеризации возможно напрямую или используя модуль адресации NIM01. К центральному контроллеру или шлюзам систем диспетчеризации можно подключить до 64 внутренних блоков. Построение системы диспетчеризации возможно с использованием шлюзов протоколов BACnet, Lonworks, Modbus.



Клеммы удаленного включения-отключения

Кондиционеры MDV оснащаются специальными клеммами, с помощью которых можно удаленно включить или отключить кондиционер в любой момент времени.



Независимое регулирование жалюзи

Кассетные кондиционеры MDV имеют возможность независимого регулирования жалюзи, что позволяет точно настроить распределение воздуха по помещению.



Клеммы вывода сигнала об аварии

Кондиционеры MDV оснащаются специальными клеммами, с помощью которых можно получать сигнал о неисправности кондиционера и передавать его, например, на диспетчерский пункт.



Режим 1Вт Standby

Интеллектуальная технология 1Вт Standby снижает потребление электроэнергии в режиме ожидания до 1 Вт вместо стандартных 4-5 Вт. Это обеспечивает до 80% экономии электроэнергии.



Функция контролируемого энергосбережения (GEAR)

Функция GEAR ограничивает мощность сплит-системы (100%, 75%, 50% от общей производительности), при этом частота компрессора, а также скорость мотора вентилятора наружного и внутреннего блоков будут ограничены в этих пределах. Эта возможность предусмотрена для контролируемого энергосбережения.



Панель с круговым распределением воздушного потока

Панель с круговым (360°) распределением воздуха обеспечивает быстрое и равномерное охлаждение или нагрев помещения.

Здоровье и комфорт



Температурная компенсация (защита от простуды)

Автоматически учитывается разница температур в нижней части помещения (в зоне нахождения человека) и в верхней части (на уровне кондиционера), и создается заданная с пульта управления температура именно в зоне нахождения человека.



Режим Follow me

При активации этой функции кондиционер отслеживает температуру в помещении с помощью датчика, который расположен в пульте дистанционного управления. Положив пульт рядом с собой, пользователь обеспечит комфортную температуру непосредственно в той части комнаты, где находится.



Самоочистка внутреннего блока

В режиме самоочистки внутреннего блока пыль с теплообменника удаляется с помощью конденсата, предотвращая появление бактерий и плесени. В режиме слабого охлаждения, а затем в режиме вентиляции, пыль смывается с теплообменника конденсатом. Затем происходит осушение уже чистого кондиционера в режиме слабого обогрева. И на финальном этапе - нормализация температуры внутреннего блока в режиме вентиляции.



Контроль уровня влажности

При активации этой функции* пользователь задает желаемую относительную влажность в помещении (от 30 до 90%). Кондиционер, благодаря встроенному датчику, отслеживает относительную влажность в помещении и поддерживает ее на заданном уровне.

*Если влажность помещения менее выбранного пользователем уровня, кондиционер не способен увеличить ее до выбранного уровня.



Мягкое охлаждение Breeze Away

Функция Breeze Away позволяет мягко охладить помещение. При активации функции, жалюзи внутреннего блока принимают горизонтальное положение, скорость вентилятора снижается до минимального уровня. Таким образом охлажденный воздух плавно распространяется вдоль потолка и опускается вниз.



Биполярный ионизатор Air Magic

Биполярный ионизатор генерирует и положительные (катионы), и отрицательные ионы (анионы). Они уничтожают бактерии, находящиеся в воздухе, и превращают их в безвредные молекулы воды.



Ультрафиолетовая лампа UVpro

Технология UVpro (ультрафиолетовая лампа) обеспечивает эффективную защиту от бактерий и вирусов.



Фотокаталитический фильтр тонкой очистки

Фотокаталитический фильтр с диоксидом титана (TiO₂) очищает воздух от формальдегидов, аммиака, и не требует замены.



Радар

Интеллектуальное управление осуществляется с помощью Радиолокационной системы, которая обнаруживает активность людей в помещении. В режиме охлаждения и обогрева, при отсутствии движения в помещении в течение 30 минут, устройство автоматически понижает частоту работы компрессора для экономии энергии.



Режим комфортного сна

В режиме комфортного сна кондиционер постепенно изменяет уставку температуры (повышает в режиме охлаждения, снижает в режиме обогрева).



Режим Silent (Тихий)

При включении этого режима, кондиционер MDV переходит в режим тишины, максимально снижая шум.



Низкий уровень шума

Применение самых продвинутых технологий при разработке и изготовлении кондиционеров MDV позволяет достичь минимального уровня шума.



Теплый пуск

При включении режима обогрева скорость вращения вентилятора автоматически возрастает от наименьшей до установленной пользователем в соответствии с ростом температуры испарителя. Эта функция позволяет предотвратить поступление холодного воздуха в начале работы и избежать некомфортных ощущений.



Возможность отключения подсветки дисплея и звуковых сигналов внутреннего блока

Кондиционеры MDV имеют функцию отключения подсветки дисплея и звуковых сигналов внутреннего блока для обеспечения максимального комфорта.

Легкий монтаж и простое обслуживание



Мощный фильтр

Мощный фильтр легко очистить в домашних условиях.



Встроенный дренажный насос

Дренажный насос способен поднять конденсат на высоту до 750 мм или 1000 мм (в зависимости от модели).